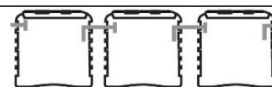


SCHEDA TECNICA FOSSA SETTICA TRICAMERALE CORRUGATA

Modello: SET CR 7000 ST

SETTICA



Descrizione

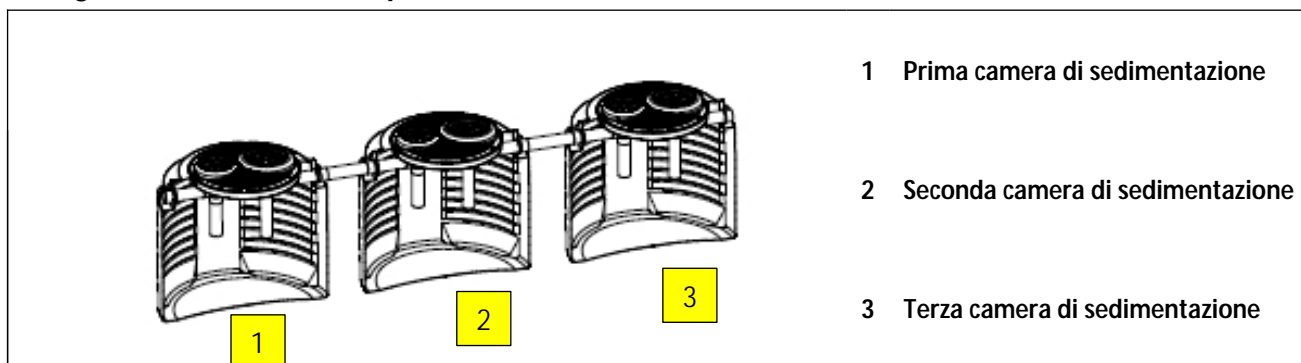
Fossa settica tricamerale realizzata in tre manufatti monolitici di polietilene modello corrugato rinforzato da interno; costruiti tramite stampaggio rotazionale a spessore costante delle pareti e struttura irrigidita da nervature verticali e orizzontali.

Sulla parte superiore delle vasche sono presenti 2 tappi con chiusura a baionetta di cui uno almeno \varnothing 400 per le operazioni di pulizia e ispezione.

L'impianto è adatto al trattamento primario delle acque di scarico provenienti da civili abitazioni o da scarichi assimilabili ed è idoneo allo scarico in pubblica fognatura o per l'invio a trattamenti successivi.

La fossa settica è dotata inoltre di sfiato e di tronchetti pescanti in PVC per l'ingresso e l'uscita liquami.

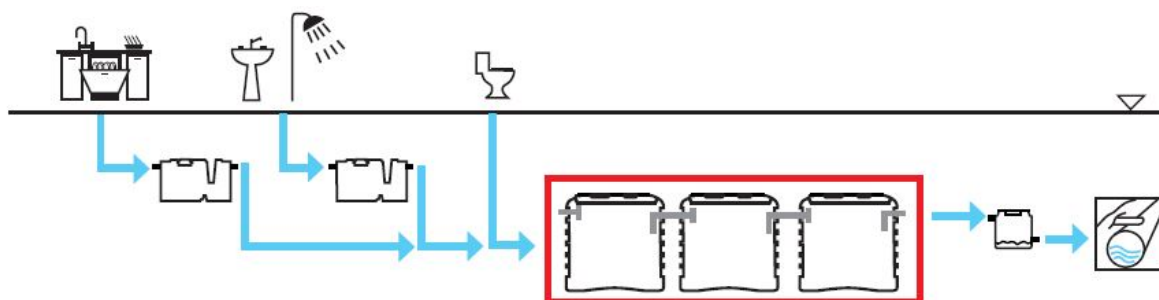
Configurazione standard del prodotto



Funzione e utilizzo

La fossa settica tricamerale viene in genere utilizzata come trattamento primario di acque di scarico provenienti da civile abitazione o da scarichi assimilabili. A monte di essa è consigliabile posizionare un degrassatore con l'obiettivo di eliminare gli oli e i grassi presenti nel liquame in arrivo alla vasca.

La fossa settica è una vasca di calma che ha la funzione di favorire la sedimentazione delle particelle fini presenti all'interno del liquame da trattare, le quali permangono sul fondo della vasca e di abbattere una aliquota di BOD.



Norme e certificazioni

Conforme alla Norme:
Rispetta la delibera:

UNI EN 12566-1
Comitato Interministeriale per la tutela delle acque del 04/02/1977 e successive modifiche ed integrazioni

Dimensionamento

Il dimensionamento deve tenere conto del volume di liquame sversato giornalmente per circa 12 ore al giorno di detenzione con aggiunta di capacità per sedimento che si accumula sul fondo (circa 5 ÷ 10 litri per utente).

L'estrazione del fango e della crosta viene effettuato periodicamente da una a quattro volte l'anno.

Parametri di calcolo

Carico dimensionale: **140 litri/ A.E.**
 Carico idraulico: **200 litri/A.E. x giorno**
 Tempo di detenzione a Qm: **12 ore (calcolato sulla portata media)**
 Tempo di detenzione a Qp: **4÷6 ore (calcolato sulla portata di punta)**
 Portata di punta: **3 x Qm**

TABELLA DATI

Modello	dati di processo			dati dimensionali				
	A.E.	Volume totale	Lu x La	h	he	hu	Tubi ø in/out	Tappi
		litri	cm	cm	cm	cm	mm	cm
SET CR 7000 ST	150	21.000	790 x 230	218	181	179	160	6 x 40

Note:

Le quote e le dimensioni dei manufatti realizzati in PE tramite stampaggio rotazionale, possono avere una tolleranza di +/- 3%

Le dimensioni indicate sulle tabelle di questi manufatti composti, sono determinate secondo il seguente criterio:

- **Volume totale:** è il volume utile totale che somma quello dei singoli manufatti/trattamenti
- **lunghezza Lu:** si riferisce alla lunghezza dell'intero impianto considerando una distanza fra i manufatti pari a 50 cm
- **larghezza La:** si riferisce alla larghezza massima dell'impianto considerando il manufatto più largo componente l'impianto
- **altezza h:** si riferisce alla misura massima di altezza del manufatto più alto componente l'impianto

Accessori disponibili e consigliati

- Prolunga PRO X 400
- Chiusino telescopico CHI Y 400-600
- Pozzetto fiscale POF O 160

MANUTENZIONE FOSSA SETTICA



Installazione

Per l'installazione attenersi alle indicazioni riportate nel nostro manuale "Posa e Movimentazione".

Avviamento

Riempire i manufatti di acqua pulita al fine di avviare correttamente il processo biologico.

- Alimentare le vasche con liquame grezzo
- Al fine di accelerare le operazioni di avviamento del ciclo depurativo, è consigliabile inserire batteri liofilizzati (codice accessorio ATT Y TBP).

Manutenzione

Verifiche periodiche:

Di seguito, sono descritte sommariamente le verifiche da effettuare dopo l'avvenuto avviamento del processo depurativo.

Verifiche trimestrali:

- Controllo ed allontanamento dei materiali grossolani che non devono ostruire le tubazioni di ingresso/uscita (rif. 1; 4) dei liquami e dello sfiato.

Verifiche semestrali:

- provvedere all'asportazione delle croste superficiali e dei fanghi di supero presenti nella camera di digestione (rif. 2). Le attività di spurgo dei fanghi sono da effettuarsi tramite Ditta specializzata e autorizzata (autospurghi).

La cadenza delle operazioni di spurgo fanghi non è definibile a priori; tuttavia, risulta necessaria almeno una volta ogni sei mesi.

Utilizzo dell'Attivatore biologico

L'attivatore, in forma di polvere, accelera la degradazione delle sostanze organiche e l'eliminazione degli odori.

Modalità d'uso:

- Dosare il prodotto direttamente in vasca in ragione di cento grammi per ogni m³ di volume della fossa.
- È preferibile dosare l'attivatore la sera, quando lo scarico non è in uso, per dare più tempo possibile ai microrganismi di attivarsi all'interno della vasca.
- Iniziare con trattamento d'urto che prevede tre dosaggi alla settimana e proseguire con un trattamento di mantenimento con un dosaggio alla settimana.

Non versare sugli scarichi candeggina o altri disinfettanti per non inficiare l'efficacia del prodotto.



+39 0722 079201



Starplast srl



info@starplastsrl.it
www.starplastsrl.it



Via dell'Artigianato, 43 / 61028
Sassocorvaro Auditore (PU)



CERTIFICATO DI CONFORMITA' FOSSA SETTICA TRICAMERALE

Modello: SET CR 7000 ST	SETTICA	
-------------------------	---------	---

Le fosse settiche Starplast vengono utilizzate per il trattamento primario delle acque reflue domestiche o assimilate secondo quanto indicato nelle schede tecniche di prodotto (STC 01).

Sono realizzate in polietilene, mediante il sistema di "stampaggio rotazionale" e sono conformi ai requisiti delle seguenti Norme:

UNI-EN 12566 parte 1

Delibera Comitato Interministeriale per la tutela delle acque 04/02/1977

Rendimenti depurativi

Rimozione:	BOD ₅	> 20%
	Solidi Sospesi Totali	> 50%

Recapito finale dello scarico

Pubblica Fognatura



Avvertenze

Precisiamo che il rendimento depurativo della fossa settica STARPLAST dipende dalla messa a punto di tutto l'impianto dei reflui trattati, dalle caratteristiche del liquame in ingresso conformi a quelle riportate nei dati di progetto ed ai parametri caratteristici di un'acqua reflua domestica od assimilabile, dal relativo stato d'uso nonché dal suo dimensionamento, dalla sua posa in opera e dalla sua manutenzione periodica.

Raccomandiamo di verificare l'idoneità della fossa settica STARPLAST con l'organo competente del territorio, poiché si riscontrano sostanziali diversità sulle soluzioni ammesse dagli Enti locali che potrebbero emanare disposizioni diverse e più restrittive nel rispetto di quanto indicato dalla Normativa vigente.

Le soluzioni impiantistiche suggerite da STARPLAST non sostituiscono come ruolo e funzione né il Tecnico competente né l'Autorità alla quale compete il rilascio autorizzatorio.

STARPLAST, declina ogni responsabilità inerente al Titolo V del D. Lgs. 152/06 e s.m.i. ogni qualvolta non sia eseguita la corretta scelta della soluzione impiantistica autorizzata dall'Ente competente, la corretta procedura di gestione del processo depurativo e l'utilizzo inadeguato delle apparecchiature e dei manufatti componenti l'impianto stesso.

Per le corrette procedure di posa gestione e manutenzione, si rimanda a quanto indicato negli appositi libretti allegati alla fornitura.

UFFICIO TECNICO

Il Responsabile Ufficio Tecnico

Pierluigi Dell'Onite

+39 0722 079201

info@starplastsrl.it
www.starplastsrl.it



Starplast srl



Via dell'Artigianato, 43 / 61028
Sassocorvaro Auditore (PU)

